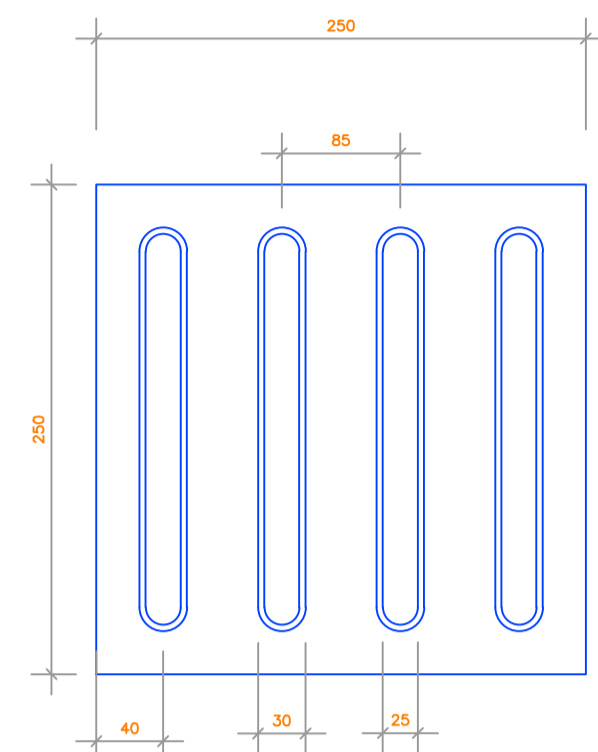


DETALHE DE PISO TÁTIL PARA ACESSIBILIDADE

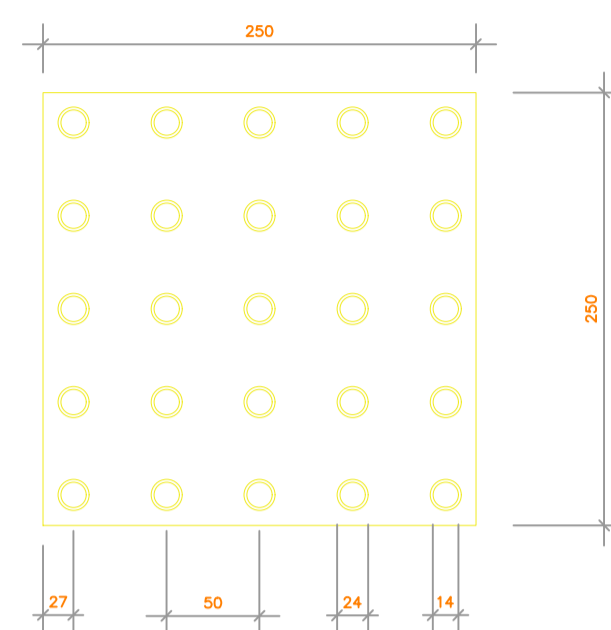
SINALIZAÇÃO DE PISO TÁTIL DIRECIONAL



PISO TÁTIL DIRECIONAL (LARGURA DA FAIXA = 25 cm)

DIMENSÕES (mm)	ESPECIFICAÇÃO
250	Largura da placa
85	Distância horizontal entre centros do relevo
40	Distância do centro da 1ª linha de relevo à borda do piso
30	Espessura da placa
5	Altura do relevo
30	Largura da base do relevo
25	Largura do topo do relevo

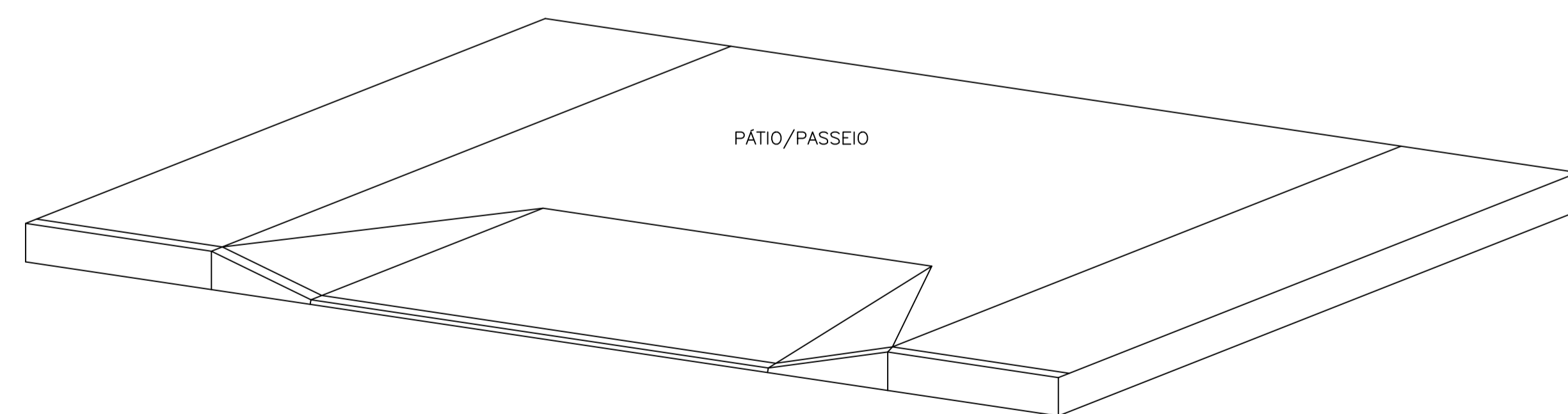
SINALIZAÇÃO DE PISO TÁTIL DE ALERTA



PISO TÁTIL ALERTA (LARGURA DA FAIXA = 25 cm)

DIMENSÕES (mm)	ESPECIFICAÇÃO
250	Largura da placa
50	Distância horizontal entre centros do relevo
27	Distância do centro da 1ª linha de relevo à borda do piso
30	Espessura da placa
5	Altura do relevo
24	Largura da base do relevo tronco – cônico
14	Largura do topo do relevo tronco – cônico

SEM ESCALA



DETALHE

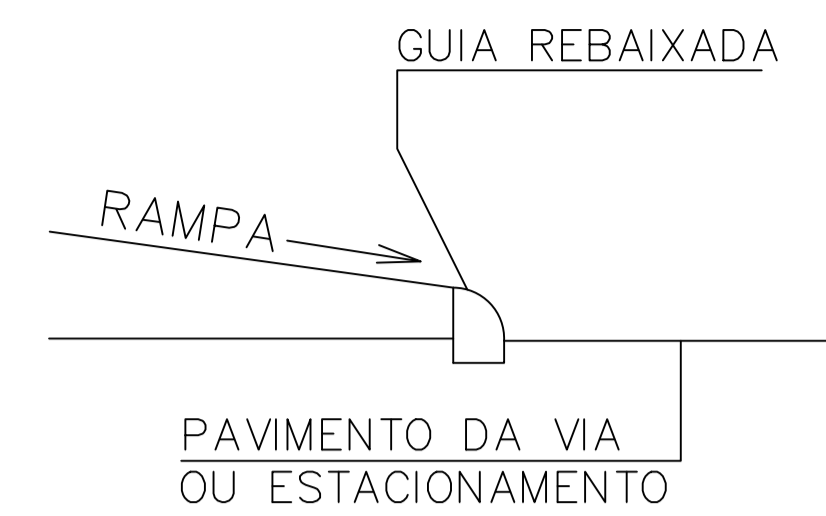
Rampa de acesso – NBR 9050
Sem escala

ACESSIBILIDADE segundo NBR 9050

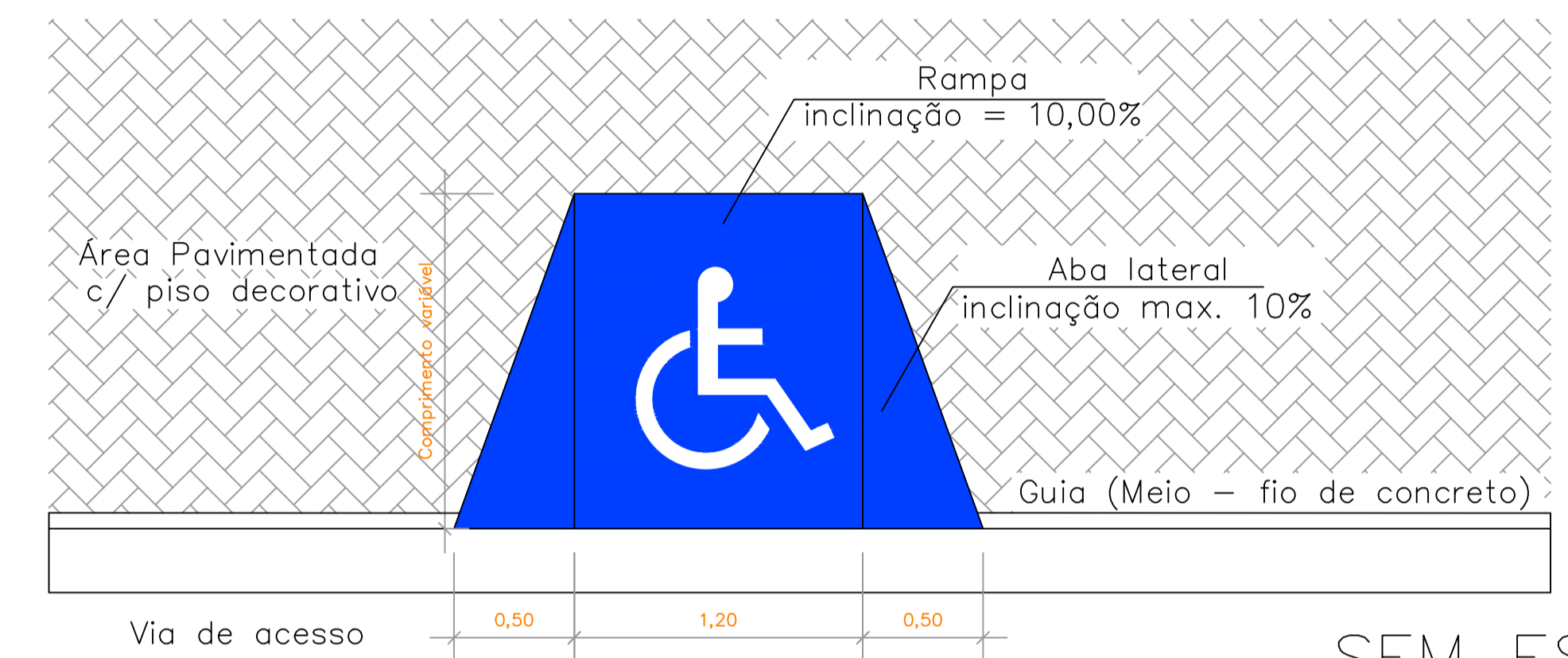
– Inclinação de rampas:

$$i = \frac{h}{c} \times 100$$

onde, i = inclinação;
c = comprimento;
h = altura.



DETALHE DE RAMPA DE ACESSO



SEM ESCALA

PROJETO DE URBANISMO
PREFEITURA MUNICIPAL DE SÃO MIGUEL DO TAPUIO- PIAUÍ

MUNICÍPIO:

CAMPO LARGO/PI

LOCALIDADE:

ZONA URBANO

PROJETO:

ESCALA:

INDICADAS

DATA:

2022

ASSUNTO

ACESSIBILIDADE (DETALHE CONSTRUTIVO)

FORMATO:

A3

FOLHA:

10/10