

40.00

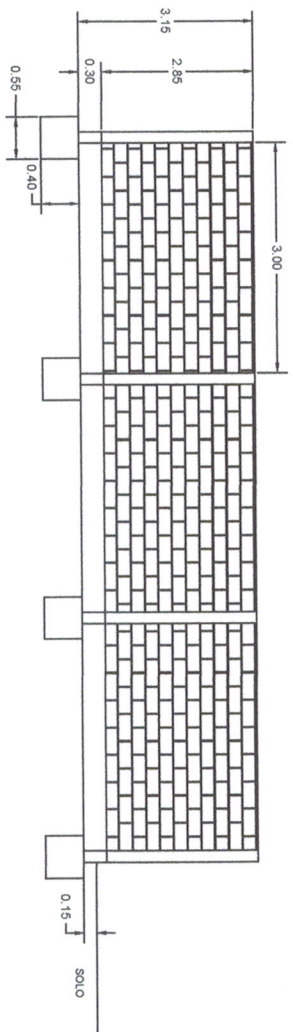
3.00

60.00

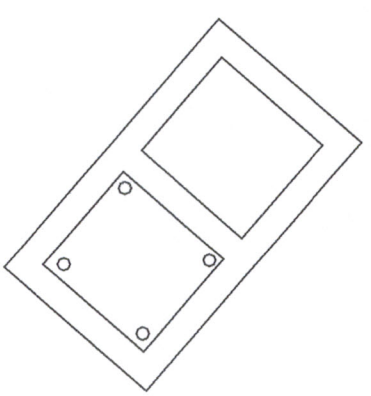
Carlos Eduardo Sousa de Araújo  
 Eng. Civil Fiscal  
 REA-35380 - RPN : 1917724560  
 PREFEITURA MUN. DE CAMPO LARGO DO PIAUÍ



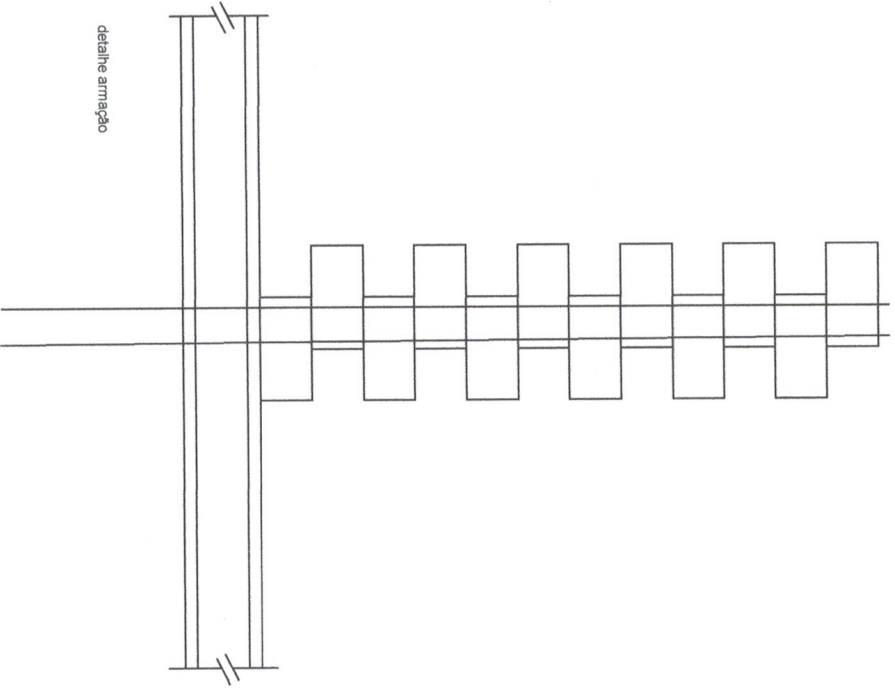
obras	muro da escola municipal de campo largo do piauí		
local	campo largo do piauí		
projetado	prefeitura municipal de campo largo do piauí		
projetado	Engº Civil Carlos Eduardo Sousa de Araújo	crea/pi 1917724560	
assinatura			
desenhista	data	registro de 2021	rubrica
prorata	01/02 planta baixa		
planilha modificada/alterada em			



vista frontal



detalhe bloco com armação




detalhe armação

obra: muro da escola municipal de campo largo do piauí

local: campo largo do piauí

proprietário: prefeitura municipal de campo largo do piauí

projeto: Eng Civil Carlos Eduardo Sousa de Araujo  
creal/pi 1917724560

assinatura:   
Carlos Eduardo Sousa de Araujo  
Eng. CIVIL Fiscal  
CREA : 33380 - RPN : 1917724560  
PREFEITURA MUN. DE CAMPO LARGO DO PI

desenhista: data: agosto de 2021  
prancha: desenho: rubrica:

02/02

detalhes da armadura

planta modificada/atualizada em:

**PREFEITURA MUNICIPAL DE CAMPO LARGO DO PIAUÍ/PI**


**PLANILHA GERAL**

**OBRA CONSTRUÇÃO DE MURO EM BLOCO DE CONCRETO CELULAR EM ESCOLA MUNICIPAL, LOCALIZADA NA ZONA RURAL DO MUNICÍPIO DE CAMPO LARGO DO PIAUÍ/PI.**

ITEM	DISCRIMINAÇÃO	UNID.	QUANT.	PREÇO	
				UNIT.	TOTAL
1.0	PASSAGEM MOLHADA				75.516,90
1.2	MURO EM BLOCO DE CONCRETO	unid.	1,00	75.516,90	75.516,90
<b>2.0 ADMINISTRAÇÃO LOCAL</b>					
2.1	ADMINISTRAÇÃO LOCAL DA OBRA	unid.	1,00	8.624,24	8.624,24
<b>TOTAL GERAL ORÇAMENTÁRIO.....R\$</b>					<b>R\$ 84.141,14</b>

OBS. 1: Os preços unitários estão com base na Tabela SINAPI PIAUÍ 06/2021 - Com Desoneração; SICRO3 PIAUÍ 01/2021 - Com Desoneração; ORSE SERGIPE 05/2021 – Com Desoneração

OBS. 2: Orçamento em conformidade com o Acórdão TCU 2622/2013, obedecendo a Lei da desoneração.

  
Carlos Eduardo Sousa de Araújo  
Eng. Civil Fiscal  
CREA : 33360 - RPN : 1917724560  
PREFEITURA MUN. DE CAMPO LARGO DO PI



Obra  
MURO EM BLOCO DE CONCRETO

Bancos  
SINAPI - 06/2021 - Piauí  
SICRO3 - 01/2021 - Piauí  
ORSE - 05/2021 - Sergipe

B.D.I.  
27,1%

Encargos Sociais  
Desonerado:  
Horista: 82,44%  
Mensalista: 46,94%

Planilha Orçamentária Resumida

Item	Descrição	Total	Peso (%)
1	SERVIÇOS PRELIMINARES	1,454.07	1.93 %
2	CONSTRUÇÃO GERAL	73,476.83	97.30 %
3	FINALIZAÇÃO DE OBRAS	586.00	0.78 %
		Total sem BDI	59,423.10
		Total do BDI	16,093.80
		Total Geral	75,516.90

  
Carlos Eduardo Sousa de Araújo  
Eng. Civil Fiscal  
CREA : 33380 - RPN : 1917724560  
PREFEITURA MUN. DE CAMPO LARGO DO PI



Obra  
MURO EM BLOCO DE CONCRETO

Bancos  
SINAPI - 06/2021 - Piauí 27,1%  
SICRO3 - 01/2021 - Piauí  
ORSE - 05/2021 -  
Sergipe

Encargos Sociais  
Desonerado:  
Horista: 82,44%  
Mensalista: 46,94%

Cronograma Físico e Financeiro

Item	Descrição	Total Por Etapa	30 DIAS	60 DIAS	90 DIAS
1	SERVIÇOS PRELIMINARES	100,00%	100,00%		
		1.454,07	1.454,07		
2	CONSTRUÇÃO GERAL	100,00%	15,00%	40,00%	45,00%
		73.476,83	11.021,52	29.390,73	33.064,57
3	FINALIZAÇÃO DE OBRAS	100,00%			100,00%
		586,00			586,00
Porcentagem			16,52%	38,92%	44,58%
Custo			12.475,59	29.390,73	33.650,57
Porcentagem Acumulado			16,52%	55,44%	100,0%
Custo Acumulado			12.475,59	41.866,32	75.516,90

  
Carlos Eduardo Sousa de Araújo  
Eng. Civil Fiscal  
CREA : 33380 - RPN : 1917724560  
PREFEITURA MUN. DE CAMPO LARGO DO PI

Obra  
MURO EM BLOCO DE CONCRETO

Bancos  
SINAPI - 06/2021 - Piauí  
SICRO3 - 01/2021 - Piauí  
ORSE - 05/2021 - Sergipe

B.D.I.  
27,1%

Encargos Sociais  
Desonerado:  
Horista: 82,44%  
Mensalista: 46,94%

Orçamento Sintética									
Item	Código Banco	Descrição	Und	Quant.	Valor Unit	Valor Unit com BDI	Total	Peso (%)	
1		<b>SERVIÇOS PRELIMINARES</b>					<b>1.454,07</b>	<b>1,93 %</b>	
1.1	98524 SINAPI	LIMPEZA MANUAL DE VEGETAÇÃO EM TERRENO COM ENXADA. AF_05/2018	m²	100	2,22	2,82	282,00	0,37 %	
1.2	74209/001 SINAPI	PLACA DE OBRA EM CHAPA DE AÇO GALVANIZADO	m²	3	307,39	390,69	1.172,07	1,55 %	
2		<b>CONSTRUÇÃO GERAL</b>					<b>73.476,83</b>	<b>97,30 %</b>	
2.1	96527 SINAPI	ESCAVAÇÃO MANUAL DE VALA PARA VIGA BALDRAME, COM PREVISÃO DE FÓRMA AF_06/2017	m³	12,244	83,38	105,97	1,297,49	1,72 %	
2.2	3108012 SICRO3	Formas de compensado plastificado 12 mm - uso geral - utilização de 2 vezes - confecção, instalação e retirada	m²	158,4	87,11	110,71	17,536,46	23,22 %	
2.3	96545 SINAPI	ARMAÇÃO DE BLOCO, VIGA BALDRAME OU SAPATA UTILIZANDO AÇO CA-50 DE 8 MM - MONTAGEM AF_06/2017	KG	316	15,43	19,61	6,196,76	8,21 %	
2.4	92778 SINAPI	ARMAÇÃO DE PILAR OU VIGA DE UMA ESTRUTURA CONVENCIONAL DE CONCRETO ARMADO EM UMA EDIFICAÇÃO TERREA OU SOBRADE UTILIZANDO AÇO CA-50 DE 10,0 MM - MONTAGEM. AF_12/2015	KG	313,344	13,87	17,62	5,521,12	7,31 %	
2.5	102474 SINAPI	CONCRETO FCK = 15MPA, TRAÇO 1:3:4:3,4 (EM MASSA SECA DE CIMENTO/ AREIA MÉDIA/ SEIXO ROLADO) - PREPARO MECÂNICO COM BETONEIRA 400L AF_05/2021	m³	19,624	369,54	469,68	9,217,00	12,21 %	
2.6	91815 SINAPI	(COMPOSIÇÃO REPRESENTATIVA) DE ALVENARIA DE BLOCOS DE CONCRETO ESTRUTURAL 14X19X39 CM, (ESPESSURA 14 CM), FBK = 4,5 MPA, UTILIZANDO PALHETA, PARA EDIFICAÇÃO HABITACIONAL. AF_10/2015	m²	400	56,61	71,95	28,780,00	38,11 %	
2.7	87894 SINAPI	CHAPISCO APLICADO EM ALVENARIA (SEM PRESENÇA DE VÃOS) E ESTRUTURAS DE CONCRETO DE FACHADA, COM COLHER DE PEDREIRO. ARGAMASSA TRAÇO 1:3 COM PREPARO EM BETONEIRA 400L. AF_06/2014	m²	800	4,85	6,16	4,928,00	6,53 %	
3		<b>FINALIZAÇÃO DE OBRAS</b>					<b>586,00</b>	<b>0,78 %</b>	
3.1	9537 SINAPI	LIMPEZA FINAL DA OBRA	m²	200	2,31	2,93	586,00	0,78 %	
							<b>Total sem BDI</b>	<b>59.423,10</b>	
							<b>Total do BDI</b>	<b>16.093,80</b>	
							<b>Total Geral</b>	<b>75.516,90</b>	

  
Carlos Eduardo Sousa de Araújo  
Eng. Civil Fiscal  
CREA : 33380 - RPN : 1917724560  
PREFEITURA MUN. DE CAMPO LARGO DO PI



Obra  
MURO EM BLOCO DE CONCRETO

Bancos  
SINAPI - 06/2021 - Piauí  
SICRO3 - 01/2021 - Piauí  
ORSE - 05/2021 - Sergipe

B.D.I.  
27,1%

Encargos Sociais  
Desonerado:  
Horista: 82,44%  
Mensalista: 46,94%

Planilha Orçamentária Analítica

1								SERVIÇOS PRELIMINARES	1,454.07
1.1	Código Banco	Descrição	Tipo	Und	Quant.	Valor Unit	Total		
Composição	98524 SINAPI	LIMPEZA MANUAL DE VEGETAÇÃO EM TERRENO COM ENXADA AF 05/2018	URBA - URBANIZAÇÃO	m²	1.0000000	2.22	2.22		
Composição	88316 SINAPI	SERVENTE COM ENCARGOS COMPLEMENTARES	SEDI - SERVIÇOS DIVERSOS	H	0.0718000	13.88	0.99		
Composição	88441 SINAPI	JARDINEIRO COM ENCARGOS COMPLEMENTARES	SEDI - SERVIÇOS DIVERSOS	H	0.0718000	17.22	1.23		
o Auxiliar									
			MO sem LS =>	0.85	LS =>	0.70	MO com LS =>	1.55	
			Valor do BDI =>	0.60			Valor com BDI =>	2.82	
					Quant. =>	100.0000000	Preço Total =>	282.00	
2								CONSTRUÇÃO GERAL	73,476.83
2.1	Código Banco	Descrição	Tipo	Und	Quant.	Valor Unit	Total		
Composição	74209/001 SINAPI	PLACA DE OBRA EM CHAPA DE AÇO GALVANIZADO	CANT - CANTEIRO DE OBRAS	m²	1.0000000	307.39	307.39		
Composição	94962 SINAPI	CONCRETO MAGRO PARA LASTRO, TRAÇO 1:4.5:4.5 (EM MASSA SECA DE CIMENTO/ AREIA MÉDIA/ BRITA 1) - PREPARO MECÂNICO COM REFINAÇÃO AF 05/2014	FUES - FUNDAÇÕES E ESTRUTURAS	m³	0.0100000	306.48	3.06		
o Auxiliar									
Composição	88262 SINAPI	CARPINTEIRO DE FORMAS COM ENCARGOS COMPLEMENTARES	SEDI - SERVIÇOS DIVERSOS	H	1.0000000	17.60	17.60		
o Auxiliar									
Composição	88316 SINAPI	SERVENTE COM ENCARGOS COMPLEMENTARES	SEDI - SERVIÇOS DIVERSOS	H	2.0000000	13.88	27.78		
o Auxiliar									
Insumo	00004813 SINAPI	PLACA DE OBRA (PARA CONSTRUÇÃO CIVIL) EM CHAPA GALVANIZADA *N 22* ADESIVADA DE *2,0 X 1,125* M	Material	m²	1.0000000	225.00	225.00		
Insumo	00004491 SINAPI	PONTALETE *7,5 X 7,5* CM EM PINUS, MISTA OU EQUIVALENTE DA REGIAO - BRUTA	Material	M	4.0000000	6.67	26.68		
Insumo	00005075 SINAPI	PREGO DE AÇO POLIDO COM CABECA 18 X 30 (2 3/4 X 10)	Material	KG	0.1100000	19.33	2.12		
Insumo	00004417 SINAPI	SARRAFO NAO APARELHADO *2,5 X 7* CM, EM MACARANDUBA, ANGELIM OU EQUIVALENTE DA REGIAO - BRUTA	Material	M	1.0000000	5.17	5.17		
			MO sem LS =>	17.54	LS =>	14.46	MO com LS =>	32.00	
			Valor do BDI =>	83.30			Valor com BDI =>	390.69	
					Quant. =>	3.0000000	Preço Total =>	1,172.07	
2								CONSTRUÇÃO GERAL	73,476.83
2.1	Código Banco	Descrição	Tipo	Und	Quant.	Valor Unit	Total		
Composição	96527 SINAPI	ESCAVAÇÃO MANUAL DE VALA PARA VIGA BALDRAME, COM PREVISÃO DE FÓRMA AF 08/2017	MOVT - MOVIMENTO DE TERRA	m³	1.0000000	83.38	83.38		
Composição	88309 SINAPI	PEDREIRO COM ENCARGOS COMPLEMENTARES	SEDI - SERVIÇOS DIVERSOS	H	1.4590000	17.79	25.95		
o Auxiliar									
Composição	88316 SINAPI	SERVENTE COM ENCARGOS COMPLEMENTARES	SEDI - SERVIÇOS DIVERSOS	H	4.1380000	13.88	57.43		
o Auxiliar									
			MO sem LS =>	31.53	LS =>	26.00	MO com LS =>	57.53	
			Valor do BDI =>	22.59			Valor com BDI =>	105.97	
					Quant. =>	12.2440000	Preço Total =>	1,297.49	
2.2								Formas de compensado plastificado 12 mm - uso geral - utilização de 2 vezes - confecção, instalação e retirada	87.11
2.2	Código Banco	Descrição	Tipo	Und	Quant.	Valor Unit	Total		
Composição	3108012 SICRO3	Formas de compensado plastificado 12 mm - uso geral - utilização de 2 vezes - confecção, instalação e retirada		m²	1.0000000	87.11	87.11		
A								Equipamentos	
Insumo	Código Banco	Equipamentos	Quantidade	Utilização	Custo Operacional	Custo Horário			
Insumo	E9066 SICRO3	Grupo gerador - 13/14 KVA	0.1104400	Operativa 1.00 Improdutiva 0.00	Operativa 10.1579 Improdutiva 2.1114	1.1218			
Insumo	E9535 SICRO3	Serra circular com bancada - D = 30 cm - 4 kW	0.1104400	Operativa 1.00 Improdutiva 0.00	Operativa 17.9401 Improdutiva 17.6813	1.9813			
								Custo Horário de Equipamentos => 3.1031	
B								Mão de Obra	
Insumo	Código Banco	Mão de Obra	Quantidade	Salário Hora	Custo Horário				
Insumo	P9801 SICRO3	Ajudante	0.6500000	14.6106	9.4969				
Insumo	P9808 SICRO3	Carpinteiro	0.6500000	17.8621	11.6104				
								Custo Horário da Mão de Obra => 21.1073	
								Adc.M.O. - Ferramentas ( 0,0%) => 0.0000	
								Custo Horário de Execução => 24.2104	
								Fator de Influencia da Chuva - FIC => 0.0000	
								Custo do FIC => 0.0000	
								Produção de Equipe => 1.0000	
								Custo Unitário de Execução => 24.2104	
C								Material	
Insumo	Banco Código	Material	Quantidade	Unidade	Preço Unitário	Custo Horário			
Insumo	SICRO3 M0284	Caibro de pinho de 7,5 x 7,5 cm	0.6415500	m	35.0451	22.4832			
Insumo	SICRO3 M0443	Compensado plastificado de 12 mm	0.5775000	m²	28.8045	16.6346			
Insumo	SICRO3 M0560	Desmoldante para formas	0.0105300	l	8.9892	0.0947			
Insumo	SICRO3 M0310	Peça de madeira de 2,5 x 7,5 cm	1.8550000	m	5.2185	9.6803			
Insumo	SICRO3 M1205	Prego de ferro	0.1438500	kg	8.6350	1.2421			
Insumo	SICRO3 M0290	Tábua de 2,5 x 10 cm	2.0898100	m	4.1449	8.6612			
Insumo	SICRO3 M0286	Tábua de 2,5 x 30 cm	0.2823300	m	12.9706	3.6620			
								Custo Total do Material => 62.4581	
E								Tempos Fixos	
Tempo Fixo	Banco Insumo	Tempos Fixos	Código	Quantidade	Unidade	Preço Unitário	Custo Horário		
Tempo Fixo	SICRO3 M0284	Carga, manobra e descarga de materiais diversos em caminhão carroceria de 15 t - carga e descarga manuais	5914655	0.0036100	t	20.7300	0.0748		



Tempo Fixo	SICRO3	M0443	Carga, manobra e descarga de materiais diversos em caminhão carroceria de 15 t - carga e descarga manuais	5914655	0.0069300	t	20.7300	0.1437	
Tempo Fixo	SICRO3	M0310	Carga, manobra e descarga de materiais diversos em caminhão carroceria de 15 t - carga e descarga manuais	5914655	0.0034800	t	20.7300	0.0721	
Tempo Fixo	SICRO3	M1205	Carga, manobra e descarga de materiais diversos em caminhão carroceria de 15 t - carga e descarga manuais	5914655	0.0001400	t	20.7300	0.0029	
Tempo Fixo	SICRO3	M0290	Carga, manobra e descarga de materiais diversos em caminhão carroceria de 15 t - carga e descarga manuais	5914655	0.0052200	t	20.7300	0.1082	
Tempo Fixo	SICRO3	M0286	Carga, manobra e descarga de materiais diversos em caminhão carroceria de 15 t - carga e descarga manuais	5914655	0.0021200	t	20.7300	0.0439	
<b>Custo Total dos Tempos Fixos =&gt;</b>								<b>0.4456</b>	
				MO sem LS =>	11.85	LS =>	9.61	MO com LS =>	21.26
				Valor do BDI =>	23.60			Valor com BDI =>	110.71
				<b>Quant. =&gt;</b>	<b>158.4000000</b>	<b>Preço Total =&gt;</b>	<b>17.536.46</b>		

2.3	Código Banco	Descrição	Tipo	Und	Quant.	Valor Unit	Total		
Composição	96545 SINAPI	ARMAÇÃO DE BLOCO, VIGA BALDRAME OU SAPATA UTILIZANDO AÇO CA-50 DE 8 MM - MONTAGEM. AF_08/2017	FUES - FUNDAÇÕES E ESTRUTURAS	KG	1.0000000	15.43	15.43		
Composição o Auxiliar	92793 SINAPI	CORTE E DOBRA DE AÇO CA-50, DIÂMETRO DE 8,0 MM, UTILIZADO EM ESTRUTURAS DIVERSAS, EXCETO LAJES. AF_12/2015	FUES - FUNDAÇÕES E ESTRUTURAS	KG	1.0000000	12.17	12.17		
Composição o Auxiliar	88238 SINAPI	AJUDANTE DE ARMADOR COM ENCARGOS COMPLEMENTARES	SEDI - SERVIÇOS DIVERSOS	H	0.0375000	13.77	0.51		
Composição o Auxiliar	88245 SINAPI	ARMADOR COM ENCARGOS COMPLEMENTARES	SEDI - SERVIÇOS DIVERSOS	H	0.1155000	17.70	2.04		
Insumo	00043132 SINAPI	ARAME RECOZIDO 16 BWG, D = 1,85 MM (0,016 KG/M) OU 18 BWG, D = 1,25 MM (0,01 KG/M)	Material	KG	0.0250000	22.75	0.56		
Insumo	00039017 SINAPI	ESPACADOR / DISTANCIADOR CIRCULAR COM ENTRADA LATERAL, EM PLASTICO, PARA VERGALHAO *4,2 A 12,5* MM, COBRIMENTO 20 MM	Material	UN	0.7240000	0.21	0.15		
				MO sem LS =>	1.18	LS =>	0.97	MO com LS =>	2.15
				Valor do BDI =>	4.18			Valor com BDI =>	19.61
				<b>Quant. =&gt;</b>	<b>316.0000000</b>	<b>Preço Total =&gt;</b>	<b>6.196.76</b>		

2.4	Código Banco	Descrição	Tipo	Und	Quant.	Valor Unit	Total		
Composição	92778 SINAPI	ARMAÇÃO DE PILAR OU VIGA DE UMA ESTRUTURA CONVENCIONAL DE CONCRETO ARMADO EM UMA EDIFICAÇÃO TÉRREA OU SOBRADO UTILIZANDO AÇO CA-50 DE 10,0 MM - MONTAGEM. AF_12/2015	FUES - FUNDAÇÕES E ESTRUTURAS	KG	1.0000000	13.87	13.87		
Composição o Auxiliar	92794 SINAPI	CORTE E DOBRA DE AÇO CA-50, DIÂMETRO DE 10,0 MM, UTILIZADO EM ESTRUTURAS DIVERSAS, EXCETO LAJES. AF_12/2015	FUES - FUNDAÇÕES E ESTRUTURAS	KG	1.0000000	11.30	11.30		
Composição o Auxiliar	88238 SINAPI	AJUDANTE DE ARMADOR COM ENCARGOS COMPLEMENTARES	SEDI - SERVIÇOS DIVERSOS	H	0.0158000	13.77	0.21		
Composição o Auxiliar	88245 SINAPI	ARMADOR COM ENCARGOS COMPLEMENTARES	SEDI - SERVIÇOS DIVERSOS	H	0.0958000	17.70	1.69		
Insumo	00043132 SINAPI	ARAME RECOZIDO 16 BWG, D = 1,85 MM (0,016 KG/M) OU 18 BWG, D = 1,25 MM (0,01 KG/M)	Material	KG	0.0250000	22.75	0.56		
Insumo	00039017 SINAPI	ESPACADOR / DISTANCIADOR CIRCULAR COM ENTRADA LATERAL, EM PLASTICO, PARA VERGALHAO *4,2 A 12,5* MM, COBRIMENTO 20 MM	Material	UN	0.5430000	0.21	0.11		
				MO sem LS =>	0.85	LS =>	0.70	MO com LS =>	1.55
				Valor do BDI =>	3.75			Valor com BDI =>	17.62
				<b>Quant. =&gt;</b>	<b>313.3440000</b>	<b>Preço Total =&gt;</b>	<b>5.521.12</b>		

2.5	Código Banco	Descrição	Tipo	Und	Quant.	Valor Unit	Total		
Composição	102474 SINAPI	CONCRETO FCK = 15MPA, TRACO 1:3:4:3.4 (EM MASSA SECA DE CIMENTO/ AREIA MÉDIA/ SEIXO ROLADO) - PREPARO MECÂNICO COM BETONEIRA 400 L. AF_05/2021	FUES - FUNDAÇÕES E ESTRUTURAS	m³	1.0000000	369.54	369.54		
Composição o Auxiliar	88831 SINAPI	BETONEIRA CAPACIDADE NOMINAL DE 400 L, CAPACIDADE DE MISTURA 280 L, MOTOR ELÉTRICO TRIFÁSICO POTÊNCIA DE 2 CV, SEM CARREGADOR - CHI DIURNO. AF_10/2014	CHOR - CUSTOS HORÁRIOS DE MÁQUINAS E EQUIPAMENTOS	CHI	0.7276000	0.41	0.29		
Composição o Auxiliar	88830 SINAPI	BETONEIRA CAPACIDADE NOMINAL DE 400 L, CAPACIDADE DE MISTURA 280 L, MOTOR ELÉTRICO TRIFÁSICO POTÊNCIA DE 2 CV, SEM CARREGADOR - CHP DIURNO. AF_10/2014	CHOR - CUSTOS HORÁRIOS DE MÁQUINAS E EQUIPAMENTOS	CHP	0.7717000	1.70	1.31		
Composição o Auxiliar	88316 SINAPI	SERVENTE COM ENCARGOS COMPLEMENTARES	SEDI - SERVIÇOS DIVERSOS	H	2.3750000	13.88	32.96		
Composição o Auxiliar	88377 SINAPI	OPERADOR DE BETONEIRA ESTACIONÁRIA/MISTURADOR COM ENCARGOS COMPLEMENTARES	SEDI - SERVIÇOS DIVERSOS	H	1.4993000	17.84	26.44		
Insumo	00000370 SINAPI	AREIA MEDIA - POSTO JAZIDA/FORNECEDOR (RETIRADO NA JAZIDA, SEM TRANSPORTE)	Material	m³	0.8210000	54.00	44.33		
Insumo	00001379 SINAPI	CIMENTO PORTLAND COMPOSTO CP II-32	Material	KG	278.6083000	0.70	195.02		
Insumo	00004734 SINAPI	SEIXO ROLADO PARA APLICACAO EM CONCRETO (POSTO PEDREIRA/FORNECEDOR. SEM FRETE)	Material	m³	0.5847000	118.35	69.19		
				MO sem LS =>	23.45	LS =>	19.34	MO com LS =>	42.79
				Valor do BDI =>	100.14			Valor com BDI =>	469.68
				<b>Quant. =&gt;</b>	<b>19.6240000</b>	<b>Preço Total =&gt;</b>	<b>9.217.00</b>		

2.6	Código Banco	Descrição	Tipo	Und	Quant.	Valor Unit	Total		
Composição	91815 SINAPI	(COMPOSIÇÃO REPRESENTATIVA) DE ALVENARIA DE BLOCOS DE CONCRETO ESTRUTURAL 14X19X39 CM, (ESPESSURA 14 CM), FBK = 4,5 MPA, UTILIZANDO PALHETA, PARA EDIFICAÇÃO HABITACIONAL. AF_12/2014	PARE - PAREDES/PAINEIS	m²	1.0000000	56.61	56.61		
Composição o Auxiliar	89453 SINAPI	ALVENARIA DE BLOCOS DE CONCRETO ESTRUTURAL 14X19X39 CM, (ESPESSURA 14 CM), FBK = 4,5 MPA, PARA PAREDES COM ÁREA LÍQUIDA MENOR QUE 6M², SEM VÃOS, UTILIZANDO PALHETA. AF_12/2014	PARE - PAREDES/PAINEIS	m²	0.2775000	57.11	15.84		
Composição o Auxiliar	89454 SINAPI	ALVENARIA DE BLOCOS DE CONCRETO ESTRUTURAL 14X19X39 CM, (ESPESSURA 14 CM), FBK = 4,5 MPA, PARA PAREDES COM ÁREA LÍQUIDA MAIOR OU IGUAL A 6M², SEM VÃOS, UTILIZANDO PALHETA. AF_12/2014	PARE - PAREDES/PAINEIS	m²	0.3285000	53.73	17.54		
Composição o Auxiliar	89457 SINAPI	ALVENARIA DE BLOCOS DE CONCRETO ESTRUTURAL 14X19X39 CM, (ESPESSURA 14 CM), FBK = 4,5 MPA, PARA PAREDES COM ÁREA LÍQUIDA MENOR QUE 6M², COM VÃOS, UTILIZANDO PALHETA. AF_12/2014	PARE - PAREDES/PAINEIS	m²	0.2602000	60.30	15.89		
Composição o Auxiliar	89458 SINAPI	ALVENARIA DE BLOCOS DE CONCRETO ESTRUTURAL 14X19X39 CM, (ESPESSURA 14 CM), FBK = 4,5 MPA, PARA PAREDES COM ÁREA LÍQUIDA MAIOR OU IGUAL A 6M², COM VÃOS, UTILIZANDO PALHETA. AF_12/2014	PARE - PAREDES/PAINEIS	m²	0.1358000	55.59	7.54		
				MO sem LS =>	5.86	LS =>	4.84	MO com LS =>	10.70
				Valor do BDI =>	15.34			Valor com BDI =>	71.95



Quant. => 400.000000 Preço Total => 28,780.00

2.7	Código Banco	Descrição	Tipo	Und	Quant.	Valor Unit	Total	
Composição o	87894 SINAPI	CHAPISCO APLICADO EM ALVENARIA (SEM PRESENÇA DE VÃOS) E ESTRUTURAS DE CONCRETO DE FACHADA, COM COLHER DE PEDREIRO. ARGAMASSA TRAÇO 1:3 COM PREPARO EM BETONEIRA 400L. AF_06/2014	REVE - REVESTIMENTO E TRATAMENTO DE SUPERFÍCIES	m²	1.0000000	4.85	4.85	
Composição o Auxiliar	87313 SINAPI	ARGAMASSA TRAÇO 1:3 (EM VOLUME DE CIMENTO E AREIA GROSSA ÚMIDA) PARA CHAPISCO CONVENCIONAL, PREPARO MECÂNICO COM BETONEIRA 400L. AF_06/2014	SEDI - SERVIÇOS DIVERSOS	m³	0.0042000	428.47	1.79	
Composição o Auxiliar	88309 SINAPI	PEDREIRO COM ENCARGOS COMPLEMENTARES	SEDI - SERVIÇOS DIVERSOS	H	0.1240000	17.79	2.20	
Composição o Auxiliar	88316 SINAPI	SERVENTE COM ENCARGOS COMPLEMENTARES	SEDI - SERVIÇOS DIVERSOS	H	0.0620000	13.88	0.86	
			MO sem LS =>	1.34	LS =>	1.10	MO com LS =>	2.44
			Valor do BDI =>	1.31			Valor com BDI =>	6.16
			Quant. =>	800.0000000	Preço Total =>		4,928.00	

3	FINALIZAÇÃO DE OBRAS						586.00	
3.1	Código Banco	Descrição	Tipo	Und	Quant.	Valor Unit	Total	
Composição o	9537 SINAPI	LIMPEZA FINAL DA OBRA	SEDI - SERVIÇOS DIVERSOS	m²	1.0000000	2.31	2.31	
Composição o Auxiliar	88316 SINAPI	SERVENTE COM ENCARGOS COMPLEMENTARES	SEDI - SERVIÇOS DIVERSOS	H	0.1400000	13.88	1.94	
Insumo	00000003 SINAPI	ACIDO MURIATICO, DILUCAO 10% A 12% PARA USO EM LIMPEZA	Material	L	0.0500000	7.49	0.37	
			MO sem LS =>	0.71	LS =>	0.59	MO com LS =>	1.30
			Valor do BDI =>	0.62			Valor com BDI =>	2.93
			Quant. =>	200.0000000	Preço Total =>		586.00	

Total sem BDI 59,423.10  
Total do BDI 16,093.80  
Total Geral 75,516.90

  
Carlos Eduardo Sousa de Araújo  
Eng. Civil Fiscal  
CREA : 33380 - RPN : 1917724560  
PREFEITURA MUN. DE CAMPO LARGO DO PI

Obra  
ORÇAMENTO BASE - MURO EM BLOCO DE CONCRETO

Bancos  
SINAPI - 06/2021 - Piauí  
SICRO3 - 01/2021 - Piauí  
ORSE - 05/2021 - Sergipe

BDI  
27,1%  
Encargos Sociais  
Desonerado  
Horista: 82,44%  
Mensalista: 46,94%

Planilha de Memória de Cálculo

1 SERVIÇOS PRELIMINARES

1.1. 9852 SINAPI LIMPEZA MANUAL DE VEGETAÇÃO EM TERRENO COM ENXADA AF\_05/2018

ÁREA	LARGURA	COMPRIMENTO	TOTAL
0,5		200	100 M <sup>2</sup>

1.2. 74209/001 SINAPI PLACA DE OBRA EM CHAPA DE AÇO GALVANIZADO

ÁREA	LARGURA	ALTURA	TOTAL
1,5		2	3 M <sup>2</sup>

2 CONSTRUÇÃO GERAL

2.1. 4805769 SICRO3 ESCAVAÇÃO MANUAL EM MATERIAL DE 2ª CATEGORIA NA PROFUNDIDADE DE 2 A 3 M

VOLUME	ALTURA	LARGURA	COMPRIMENTO	TOTAL	QUANT.	ALTURA	LARGURA	COMPRIMENTO	TOTAL	TOTAL GERAL
0,15	0,15		200	4,5 M <sup>3</sup>	64	0,55	0,55	0,40	7,744	12,244 M <sup>3</sup>

2.2. 3108012 SICRO3 FORMAS DE COMPENSADO PLASTIFICADO 12 MM - USO GERAL - UTILIZAÇÃO DE 2 VEZES - CONFEÇÃO, INSTALAÇÃO E RETIRADA

ÁREA	ALTURA	LADOS	QUANTIDADE	TOTAL	LARGURA	ALTURA	LADOS	QUANT.	TOTAL	TOTAL GERAL
0,30		2	200	120 M <sup>2</sup>	0,15		2	2	64	38,4 M <sup>2</sup>

2.3. 96545 SINAPI ARMAÇÃO DE BLOCO, VIGA BALDRAME OU SAPATA UTILIZANDO AÇO CA-50 DE 8MM - MONTAGEM AF\_06/2017.

PESO	QUANT.	COMPRIMENTO	PESO ESPECIFICO	TOTAL
	4	200	0,395	316 KG

2.4. 92778 SINAPI ARMAÇÃO DE PILAR OU VIGA DE UMA ESTRUTURA CONVENCIONAL DE CONCRETO ARMADO EM EDIFICAÇÃO TÉRREA OU SOBRADO UTILIZANDO AÇO CA-50 DE 10,0MM - MONTAGEM. AF\_12/2015

PESO	QUANT.	COMPRIMENTO	PESO ESPECIFICO	TOTAL
	256	2	0,612	313,344 KG

2.5. 102474 SINAPI CONCRETO FCK = 15MPA, TRAÇO 1:3, 4:3, 4 (EM MASSA SECA DE CIMENTO/AREIA MÉDIA/SEIXO ROLADO) - PREPARO MECÂNICO COM BETONEIRA 400 L. AF\_05/2021

VOLUME	QUANTIDADE	LARGURA	COMPRIMENTO	ALTURA	TOTAL	LAGURA	ALTURA	COMPRIMENTO	TOTAL
	64	0,55	0,55	0,40	7,744 M <sup>3</sup>	0,15	0,30	200	9 M <sup>3</sup>
	64	0,15	0,15	2	2,88 M <sup>3</sup>				19,624 M <sup>3</sup>

2.6. 91815 SINAPI (COMPOSIÇÃO REPRESENTATIVA) DE ALVENARIA DE BLOCOS DE CONCRETO ESTRUTURAL 14X19X39 CM, (ESPESSURA 14 CM), FBK = 4,5MPA, UTILIZANDO PALHETA, PARA EDIFICAÇÃO HABITACIONAL. AF\_10/2015

ÁREA	ALTURA	COMPRIMENTO	TOTAL
	2	200	400 M <sup>2</sup>

2.7. 87894 SINAPI CHAPISCO APLICADO EM ALVENARIA (SEM PRESENÇA DE VÃOS) E ESTRUTURAS DE CONCRETO DE FACHADA, COM COLHER DE PEDREIRO. ARGAMASSA TRAÇO 1:3 COM PREPARO EM BETONEIRA 400L. AF\_06/2014

ÁREA	ALTURA	COMPRIMENTO	LADOS	TOTAL
	2	200	2	800 M <sup>2</sup>

3 FINALIZAÇÃO DE OBRA

3.1. 9537 SINAPI LIMPEZA FINAL DE OBRA

ÁREA	LARGURA	COMPRIMENTO	TOTAL
1,0		200	200 M <sup>2</sup>

  
Carlos Eduardo Sousa de Araújo  
Eng. Civil Fiscal  
CREA : 33380 - RPN : 1917724560  
PREFEITURA MUN. DE CAMPO LARGO DO PI



**PREFEITURA MUNICIPAL DE CAMPO LARGO DO PIAUÍ/PI**  
**CNPJ: 01.612.754/0001-65**

**COMPOSIÇÃO**

**BDI - SERVIÇO**

1.0 - Bonificação (lucros) (L)	6,40%
2.0 - Despesas Indiretas	6,08%
2.1 - Administração Central (AC)	4,01%
2.2 - Risco, Garantia e Seguro ®	0,96%
2.3 - Despesas Financeiras (DF)	1,11%
3.0 - Impostos e Taxas (I)	11,15%
3.1 - PIS	0,65%
3.2 - ISS	3,00%
3.3 - COFINS	3,00%
3.4 - CPRB (CONTRIBUIÇÃO PREVIDENCIÁRIA SOBRE A RENDA BRUTA)	4,50%

$$BDI (\%) = \frac{(1 + AC + R) \times (1 + DF) \times (1 + L)}{(1 - I)} - 1$$

**27,10%**

Percentuais extraídos do Acórdão 2622-37/13-P do Plenário do TCU

  
Carlos Eduardo Sousa de Araújo  
Eng. Civil Fiscal  
CREA : 33380 - RPN : 1917724560  
PREFEITURA MUN. DE CAMPO LARGO DO PI

ENCARGOS SOCIAIS SOBRE A MÃO DE OBRA					
CÓDIGO	DESCRIÇÃO	COM DESONERAÇÃO		SEM DESONERAÇÃO	
		HORISTA %	MENSALISTA %	HORISTA %	MENSALISTA %
<b>GRUPO A</b>					
A1	INSS	0,00%	0,00%	20,00%	20,00%
A2	SESI	1,50%	1,50%	1,50%	1,50%
A3	SENAI	1,00%	1,00%	1,00%	1,00%
A4	INCRA	0,20%	0,20%	0,20%	0,20%
A5	SEBRAE	0,60%	0,60%	0,60%	0,60%
A6	Salário Educação	2,50%	2,50%	2,50%	2,50%
A7	Seguro Contra Acidentes de Trabalho	3,00%	3,00%	3,00%	3,00%
A8	FGTS	8,00%	8,00%	8,00%	8,00%
A9	SECONCI	0,00%	0,00%	0,00%	0,00%
<b>A</b>	<b>Total</b>	<b>16,80%</b>	<b>16,80%</b>	<b>36,80%</b>	<b>36,80%</b>
<b>GRUPO B</b>					
B1	Repouso Semanal Remunerado	17,82%	Não incide	17,82%	Não incide
B2	Feriados	3,95%	Não incide	3,95%	Não incide
B3	Auxílio - Enfermidade	0,89%	0,69%	0,89%	0,69%
B4	13º Salário	10,74%	8,33%	10,74%	8,33%
B5	Licença Paternidade	0,07%	0,06%	0,07%	0,06%
B6	Faltas Justificadas	0,72%	0,56%	0,72%	0,56%
B7	Dias de Chuvas	1,16%	Não incide	1,16%	Não incide
B8	Auxílio Acidente de Trabalho	0,11%	0,09%	0,11%	0,09%
B9	Férias Gozadas	8,08%	6,26%	8,08%	6,26%
B10	Salário Maternidade	0,03%	0,03%	0,03%	0,03%
<b>B</b>	<b>Total</b>	<b>43,57%</b>	<b>16,02%</b>	<b>43,57%</b>	<b>16,02%</b>
<b>GRUPO C</b>					
C1	Aviso Prévio Indenizado	4,95%	3,84%	4,95%	3,84%
C2	Aviso Prévio Trabalhado	0,12%	0,09%	0,12%	0,09%
C3	Férias Indenizadas	5,00%	3,88%	5,00%	3,88%
C4	Depósito Rescisão Sem Justa Causa	3,84%	2,98%	3,84%	2,98%
C5	Indenização Adicional	0,42%	0,32%	0,42%	0,32%
<b>C</b>	<b>Total</b>	<b>14,33%</b>	<b>11,11%</b>	<b>14,33%</b>	<b>11,11%</b>
<b>GRUPO D</b>					
D1	Reincidência de Grupo A sobre Grupo B	7,32%	2,69%	16,03%	5,90%
D2	Reincidência de Grupo A sobre Aviso Prévio Trabalhado e Reincidência do FGTS sobre Aviso Prévio Indenizado	0,42%	0,32%	0,44%	0,34%
<b>D</b>	<b>Total</b>	<b>7,74%</b>	<b>3,01%</b>	<b>16,47%</b>	<b>6,24%</b>
<b>TOTAL (A+B+C+D)</b>		<b>82,49%</b>	<b>46,94%</b>	<b>111,17%</b>	<b>70,17%</b>

Fonte: Informação Dias de Chuva – INMET

  
Carlos Eduardo Sousa de Araújo  
Eng. Civil Fiscal  
CREA : 33380 - RPN : 1917724560  
PREFEITURA MUN. DE CAMPO LARGO DO PIAUÍ





Anotação de Responsabilidade Técnica - ART  
Lei nº 6.496, de 7 de dezembro de 1977

**CREA-PI****ART de Obra ou Serviço**  
**1920210049421****Conselho Regional de Engenharia e Agronomia do Piauí****1. Responsável Técnico****CARLOS EDUARDO SOUSA DE ARAUJO**Título profissional: **Engenheiro Civil**RNP: **1917724560**Registro: **33380****2. Dados do Contrato**Contratante: **PREFEITURA MUNICIPAL DE CAMPO LARGO DO PIAUÍ**CPF/CNPJ: **01612754000165**Logradouro: **RUA JOÃO PEREIRA DOS SANTOS**Nº: **S/N**

Complemento:

Bairro: **CENTRO**Cidade: **CAMPO LARGO DO PIAUÍ**UF: **PI**CEP: **64148-000**Contrato: **001/2021**celebrado em **18/08/2021**

Vinculado à ART:

Valor: R\$ **2.000,00**

Tipo de Contratante:

**PESSOA JURÍDICA DE DIREITO PÚBLICO**

Ação Institucional:

**3. Dados da Obra/Serviço**Logradouro: **POVOADO MALHADA DE AREIA**Nº: **S/N**

Complemento:

Bairro: **ZONA RURAL**Cidade: **CAMPO LARGO DO PIAUÍ**UF: **PI**CEP: **64148-000**Data de Início: **15/08/2021**Previsão de Término: **18/08/2021**Coordenadas Geográficas: **-42.602915, -3.828706**Finalidade: **ESCOLAR**

Código:

Proprietário **PREFEITURA MUNICIPAL DE CAMPO LARGO DO PIAUÍ**CPF/CNPJ: **01612754000165****4. Atividade Técnica****ELABORAÇÃO****Quantidade****Unidade**

ELABORAÇÃO DE ORÇAMENTO DE MURO

400.0000

metro quadrado

PROJETO DE MURO

400.0000

metro quadrado

Após a conclusão das atividades técnicas o profissional deverá proceder a baixa desta ART

**5. Observações**

ELABORAÇÃO DE PROJETO BÁSICO E ORÇAMENTO DE EXECUÇÃO DE OBRA DE CONSTRUÇÃO DE MURO DE 200 METROS LINEARES E 2 METROS DE ALTURA, TOTALIZANDO 400 M<sup>2</sup> DE ALVENARIA DE BLOCO ARMADO, NA ZONA RURAL DO MUNICÍPIO DE CAMPO LARGO DO PIAUÍ.

**6. Declarações**

Acessibilidade: Declaro atendimento às regras de acessibilidade previstas nas normas técnicas da ABNT, na legislação específica e no Decreto nº 5.296, de 2 de dezembro de 2004.

**7. Entidade de Classe****SINDICATO DOS ENGENHEIROS - SENGE/PI****8. Assinaturas**

Declaro serem verdadeiras as informações acima

TERESINA 19 de AGOSTO DE 2021  
Local data

Carlos Eduardo Sousa de Araujo  
CARLOS EDUARDO SOUSA DE ARAUJO - CPF: 02785759354

PREFEITURA MUNICIPAL DE CAMPO LARGO DO PIAUÍ - CPF/CNPJ: 01612754000165

**9. Informações**

- A ART é válida somente quando quitada, mediante apresentação do comprovante do pagamento ou conferência no site do Crea-PI.
- A autenticidade deste documento pode ser verificada no site [www.crea-pi.org.br](http://www.crea-pi.org.br) ou [www.confepa.org.br](http://www.confepa.org.br)
- A guarda da via assinada da ART será de responsabilidade do profissional e do contratante com o objetivo de documentar o vínculo contratual.

[www.crea-pi.org.br](http://www.crea-pi.org.br) [art@crea-pi.org.br](mailto:art@crea-pi.org.br)  
tel: (86)2107-9292

Valor ART: R\$ **88,78**Registrada em **19/08/2021**Valor Pago: **88,78**Nosso Número: **8201170409**